

柳瀬隆 Takashi Yanase
北海道大学大学院工学研究院助教
Email: yanase42@eng.hokudai.ac.jp



【専門】 固体化学、化学気相成長法、層状物質、ナノワイヤ

1984年11月18日 大阪府生まれ：大阪府立池田高等学校卒業

2009年3月 大阪大学大学院理学研究科化学専攻博士前期課程修了

2012年3月 東京大学大学院理学系研究科化学専攻博士後期課程修了

2012年4月 北海道大学大学院工学研究院応用化学部門 博士研究員

2012年6月 北海道大学大学院工学研究院応用化学部門 特任助教

2016年4月 北海道大学大学院工学研究院応用化学部門 助教

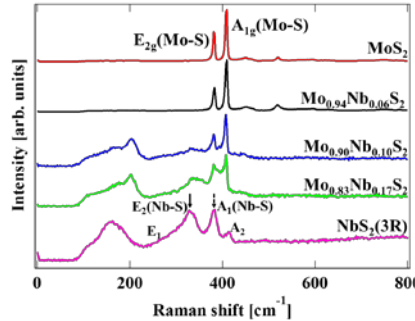
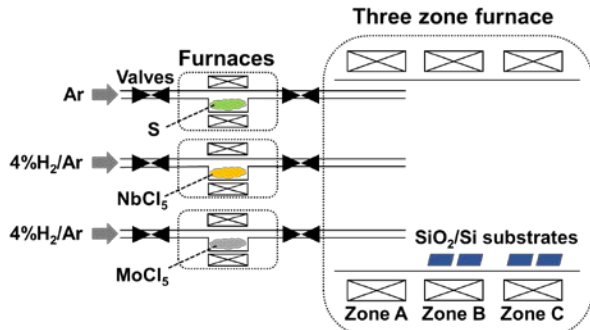
【学会幹事】
 応用物理学会 有機分子・バイオエレクトロニクス分科会

【趣味】
 バイク、将棋、英語

主な研究テーマ

1. 化学気相蒸着法によるMoS₂中薄膜へのNbドーピング技術の開発

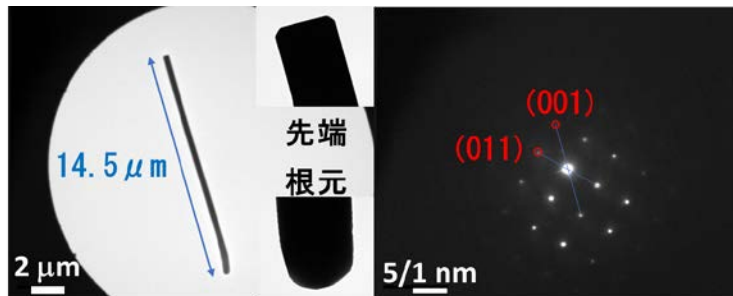
Thin Solid Films **649**, 171 (2018); Crystal Growth & Design **16**, 4467 (2016)



流路分離型CVD装置の開発
Mo_{1-x}Nb_xS₂薄膜の合成に成功

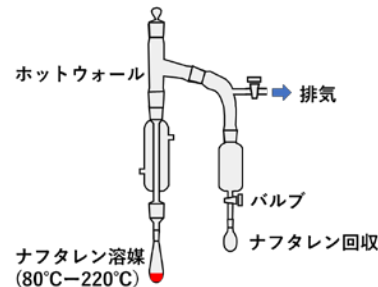
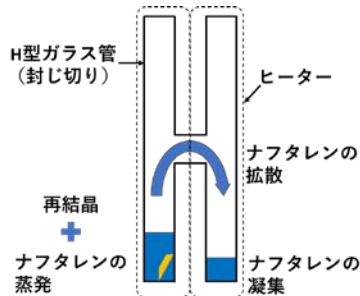
2. 化学気相蒸着法によるFeナノワイヤの作製とその磁気特性評価

RSC Adv. **4**, 27620 (2014); J. Appl. Phys., **117**, 17D506 (2015)



化学気相蒸着法により初めて
Feナノワイヤの作製に成功
結晶成長の力で必ず単結晶になる。

3. 置換基のない長鎖ポリアセンの合成と単結晶育成法の開発



長鎖ポリアセンの合成と
単結晶育成法を開発中